

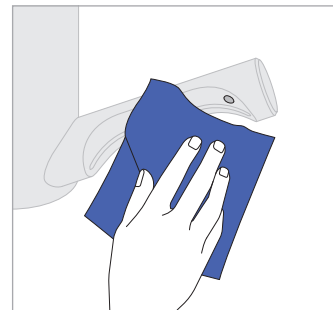
dyson airblade 9kJ

Priručnik za čišćenje sušilice za ruke Dyson Airblade 9kJ

Da bi sušilica za ruke Dyson Airblade 9kJ uvijek savršeno funkcionirala, važno je redovito čistiti i provjeravati odsustvo blokada.

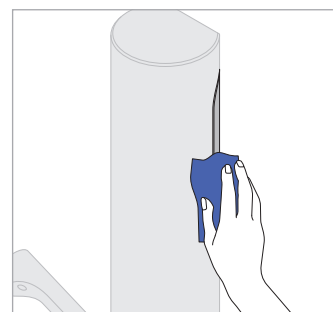
Očistite uređaj

Obrišite senzore mekom krpom s neabrazivnim deterdžentom.



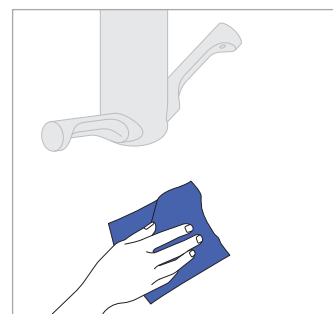
Očistite i provjerite za blokade

Provjerite prisutnost blokada, prašine ili smeća i obrišite senzore i otvore za ulaz i izlaz tlaka.



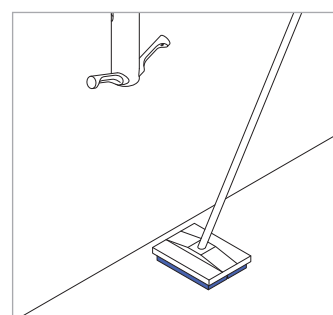
Očistite zonu oko uređaja

Operite zid i zone pored aparata.



Obrišite pod

Operite pod oko uređaja.



Važna informacija

Nemojte koristiti aparate za pranje pod visokim pritiskom za čišćenje uređaja. Svi proizvodi za čišćenje moraju se koristiti strogo u skladu s uputama proizvođača (uključujući upute za njihovo otapanje i razrjeđivanje). Ostaci sredstva za čišćenje moraju se temeljito ukloniti nakon čišćenja.

Preporučuje se za uporabu

Tekućine koje sadrže alkohol
Sredstva na bazi kvartarnih
amonijevih spojeva
Blagi sredstva za čišćenje

Zabranjeno je koristiti

Sredstva za čišćenje na bazi
otapala/ulja
Mješavine alkalnih i izbjeljujućih tvari
Sastojci za pjenjenje
Izbjeljujuća ili abrazivna sredstva
za čišćenje

Servis i podrška

Dobivanje dodatnih informacija:
+385 01 38 18 139
www.dyson.hr