

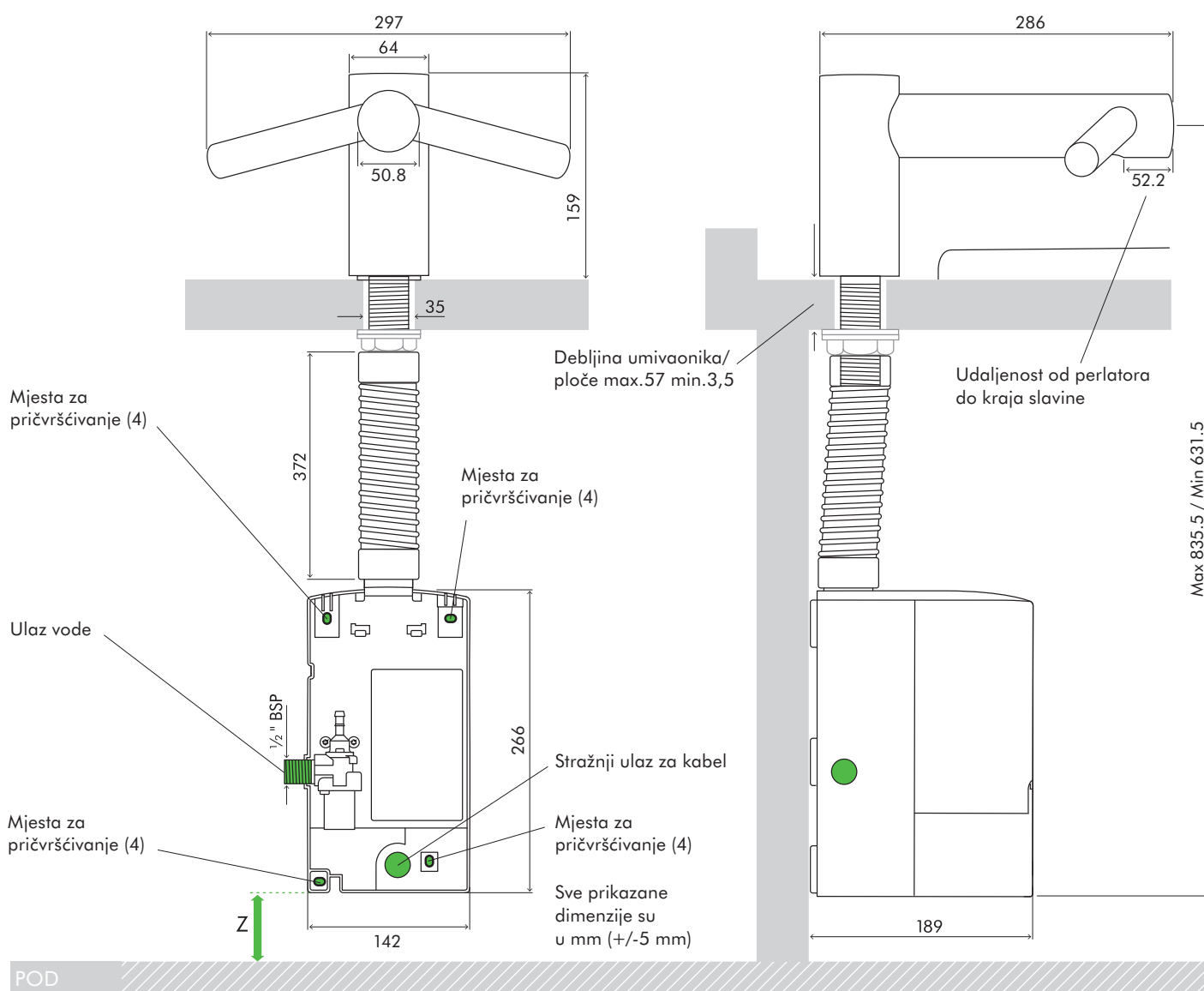
TEHNIČKA SPECIFIKACIJA

AB AB AB
09 10 11



PREDNJI PRIKAZ

BOČNI PRIKAZ



Dimenzije uređaja

AB09 Visina 159 mm Širina 297 mm Dubina 286 mm

Dimenzije kućišta motora

AB09 Visina 266 mm Širina 142 mm Dubina 189 mm

Minimum slobodnog prostora

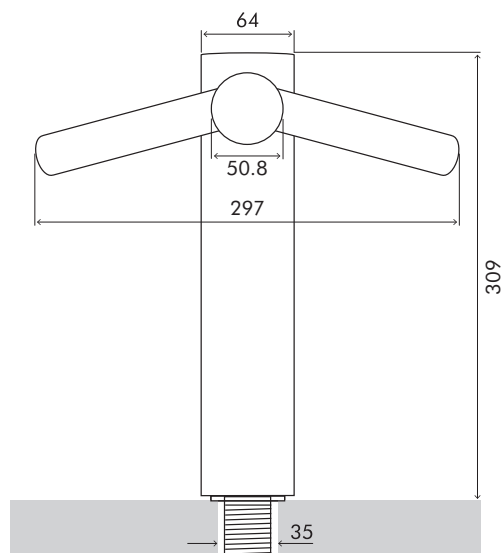
Z 100 mm slobodnog prostora od poda

TEHNIČKA SPECIFIKACIJA

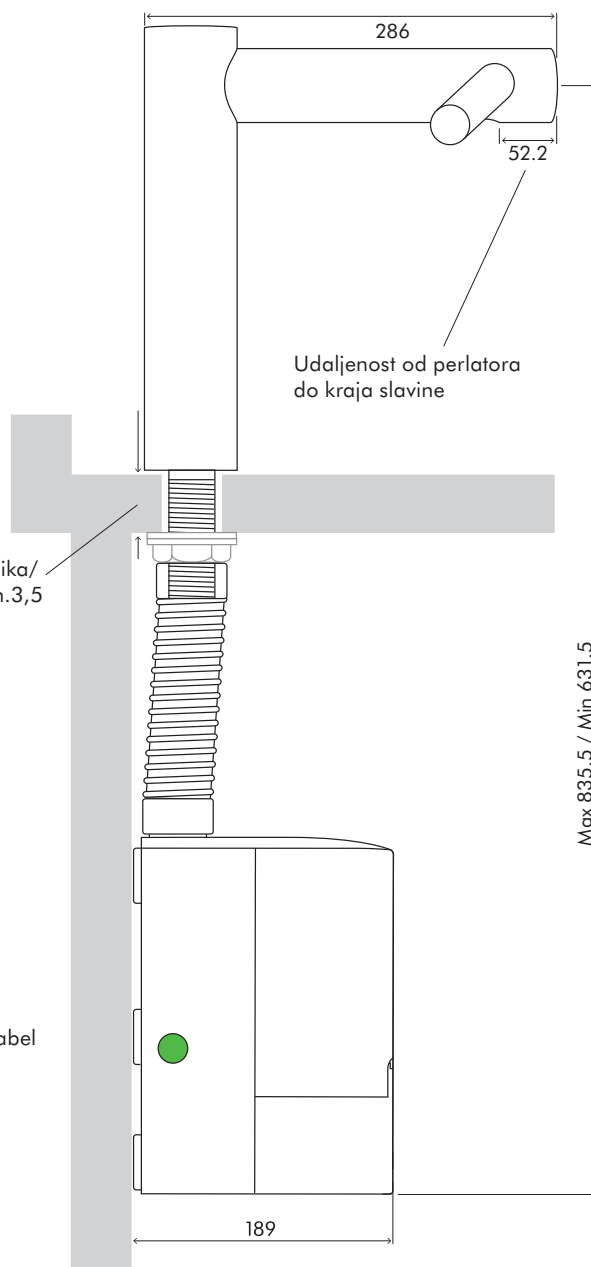


AB
09 AB
10 AB
11

PREDNJI PRIKAZ



BOČNI PRIKAZ



Mjesta za pričvršćivanje (4)

Debljina umivaonika/
ploče max.57 min.3,5

Mjesta za pričvršćivanje (4)

Ulaz vode

1/2" BSP

Stražnji ulaz za kabel

Mjesta za pričvršćivanje (4)

Mjesta za pričvršćivanje (4)

Sve prikazane
dimenzije su
u mm (+/-5 mm)

Z

POD

Dimenzije uređaja

AB10 Visina 309 mm Širina 297 mm Dubina 286 mm

Dimenzije kućišta motora

AB10 Visina 266 mm Širina 142 mm Dubina 189 mm

Minimum slobodnog prostora

Z 100 mm slobodnog prostora od poda

TEHNIČKA SPECIFIKACIJA

AB
09

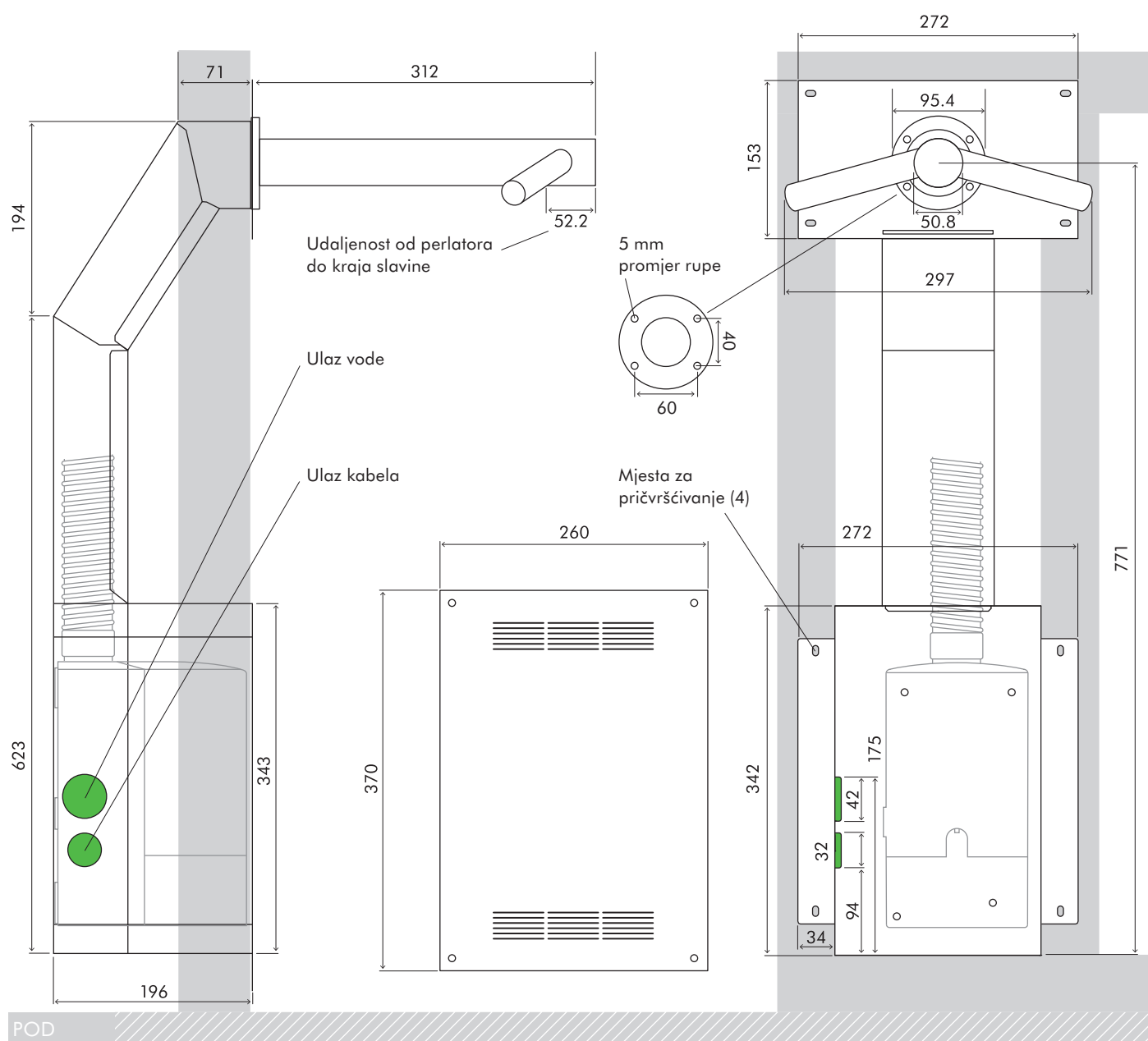
AB
10

AB
11



BOČNI PRIKAZ

PREDNJI PRIKAZ



Dimenzije uređaja

AB11 Dužina 312 mm Širina 297 mm

Dimenzije kućišta motora

AB11 Visina 266 mm Širina 142 mm Dubina 189 mm

TEHNIČKA SPECIFIKACIJA

AB AB AB
09 10 11



AB11 instalacija

Dyson Airblade Tap sušilo za ruke dizajnirano je tako da je motorska jedinica pozicionirana u zidu, unutar metalnog kućišta koje je dio pakiranja Dyson Airblade sušila za ruke. Okomiti profili predzidne konstrukcije moraju biti konstruirani tako da se metalno kućište može ugraditi između njih. Jedan od okomitih profila mora biti postavljen: a) tako da može držati težinu metalnog kućišta i motorne jedinice i b) tako da je u pravilnom položaju za montažu vanjskog dijela slavine.

Za potpuna uputstva, molimo pridrđavajte se printanih uputstava za ugradnju priloženih uz pakiranje uređaja. Također je dostupno na www.dyson.hr/docs

Fig.1



Fig.2

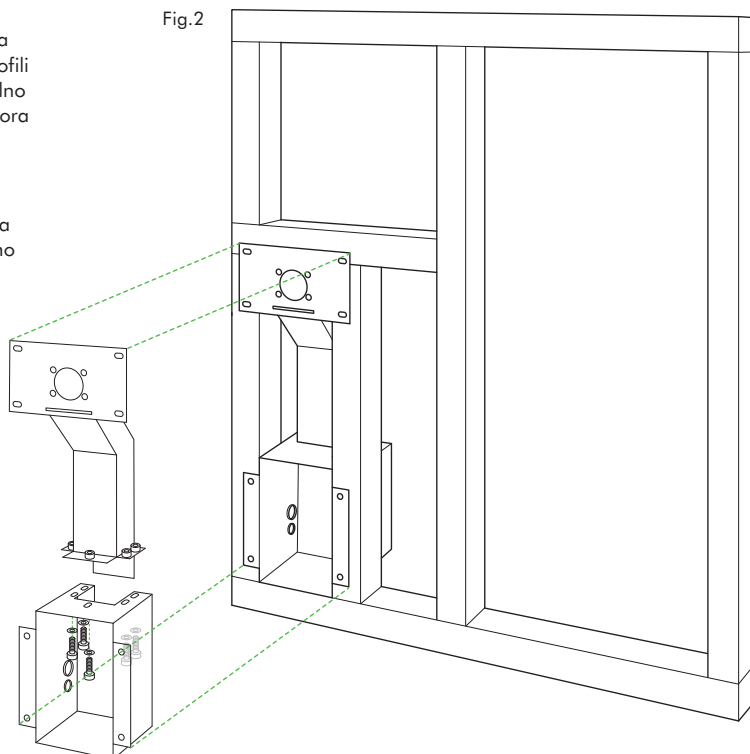


Fig.3

Ugradnja u suhozid.

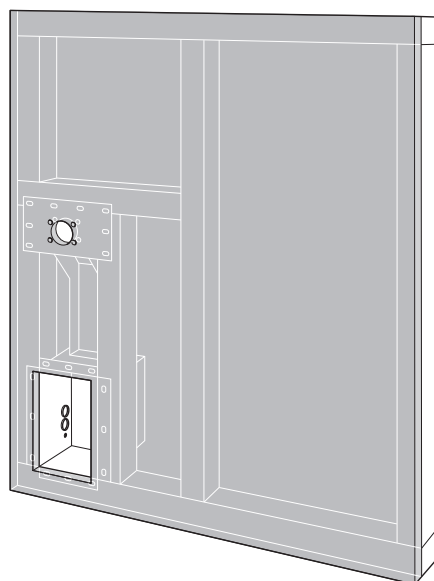
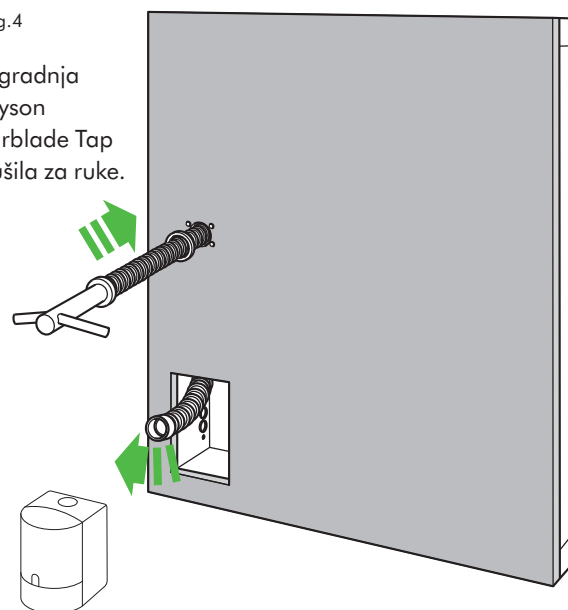


Fig.4

Ugradnja Dyson Airblade Tap sušila za ruke.



TEHNIČKA SPECIFIKACIJA



Elektro priključak

Ulazni napon/frekvencija mreže: 200-240V 50/60Hz
Specifikacija motora: 1600W at 240V, 1400W at 200V
Nazivna radna temperatura: 0°-40°C, 32°- 104°F
Vrsta grijača: Nema
Potrošnja u stanju pripravnosti: Manje od 0,5W

Konstrukcija

Konstrukcija slavine: Nehrđajući čelik (četkani)
Podpultna izvedba motorne jedinice: Lijevani ABS (glavna jedinica)
Tip vanjskih vijaka: Torx T15
Stupanj zaštite: IP35

Filter

HEPA filter (staklena vlakna sa slojem od vune)
Filtracija do 99,95% bakterija

Rad uređaja

Beskontaktna IC aktivacija
Vrijeme sušenja ruku: 12 sekundi
(Mjerenje bazirano na temelju NSF protokola P335)
Neprekidno vrijeme rada: 30 sek
Brzina zraka na izlazu iz difuzora: 690 km/h
Maksimalna nadmorska visina rada: 2000 metara

Upravljanje vodom:

Brzina protoka: 1.9 lit/min. Sa standardnim perlatorom.
Opcionalno 4.0 lit/min sa dodatno isporučenim perlatorom.
Kontrola temperature vode:
Termostatska mješalica preporučena (nije u opsegu isporuke)
Opremljena sa automatskim higijenskom ispiranjem u trajanju 60 sek. 24 sata nakon zadnjeg ispiranja.
Radni pritisak vode: 1-8 bar

Logistika

Neto težina: AB09 4,3 kg; AB10 4,6 kg; AB11 9,0 kg
Bruto težina: AB09 5,7 kg; AB10 6,1 kg; AB11 11,4 kg
Dimenzije pakiranja: AB09 V303 × Š284 × D286 mm
AB10 V276 × Š437 × D280 mm; AB11 V302 × Š610 × D375 mm

Specifikacije umivaonika

Dyson Airblade Tap sušilo za ruke kompatibilno je sa većinom umivaonika na tržištu. Osigurajte da poklopci sifona unutar umivaonika ne budu pokretni i izbjegavate modele s keramičkim slobodno stojećim poklopcima.

Koristeći specijalnu metodu Dyson inženjeri procijenili su korisničko iskustvo širokog spektra umivaonika kada se koristi Dyson Airblade Tap sušilo za ruke. Za dodatne detalje o preporučenim umivaonicima, molimo pogledajte na našoj stranici www.dyson.hr/docs

Preporučamo da izbjegavate umivaonke sa sljedećim geometrijskim karakteristikama. Ravne površine neposredno oko izljevne rupe (nominalno unutar 60 mm radijusa). Blago spuštajuće prednje i stražnje stranice umivaonika u odnosu na bazu umivaonika. Pogledajte naše upute za predinstalaciju za dodatne detalje na www.dyson.hr

Dimenzije umivaonika: Sve mjere umivaonika su unutarnje osim ukoliko nije drugačije navedeno. Minimalna širina umivaonika: 350 mm, od početka do kraja-minimum: 300 mm. Minimalna dubina umivaonika: 100 mm. Maksimalna dubina umivaonika za AB10 isključivo: 200 mm. (Vanjske dimenzije nasadnog umivaonika)

Materijali umivaonika: Umivaonici sa visoko sjajnim površinama trebali bi se izbjegavati kao npr. sjajne kromirane površine. Keramika ili brušeni/četkani metal je idealan. Kod ugradnje više slavina jedna do druge, centar svake slavine trebao bi biti udaljen min 580 mm od sljedećeg.

Garancija

5 godina.

Asortiman

AB09 kratka izvedba

AB10 duga izvedba

AB11 zidna



dyson airblade tap

Dodatni dokumenti dostupni su za preuzimanje online.

Upute za pripremnu instalaciju.

Upute za instalaciju.

Dyson Airblade Tap brošura.

Uputstva o čišćenje i održavanje.

CAD crteži.

Instalacijski video.



Etiketa Carbon, zaštitni je znak tvrtke Carbon Trust.

NSF logotip registrirani je zaštitni znak organizacije NSF.

HACCP International ne prehrambena oznaka, registrirani je logotip HACCP International.

HACCP International certificirao je Dyson proizvode na temelju preporučenih ugradbenih i radnih uvjeta. Lincencirano od strane Dyson-a.

Za detaljnije informacije molim nazovite Sanitech doo

+385 (1) 3818 139

www.dyson.hr