

TEHNIČKE KARAKTERISTIKE

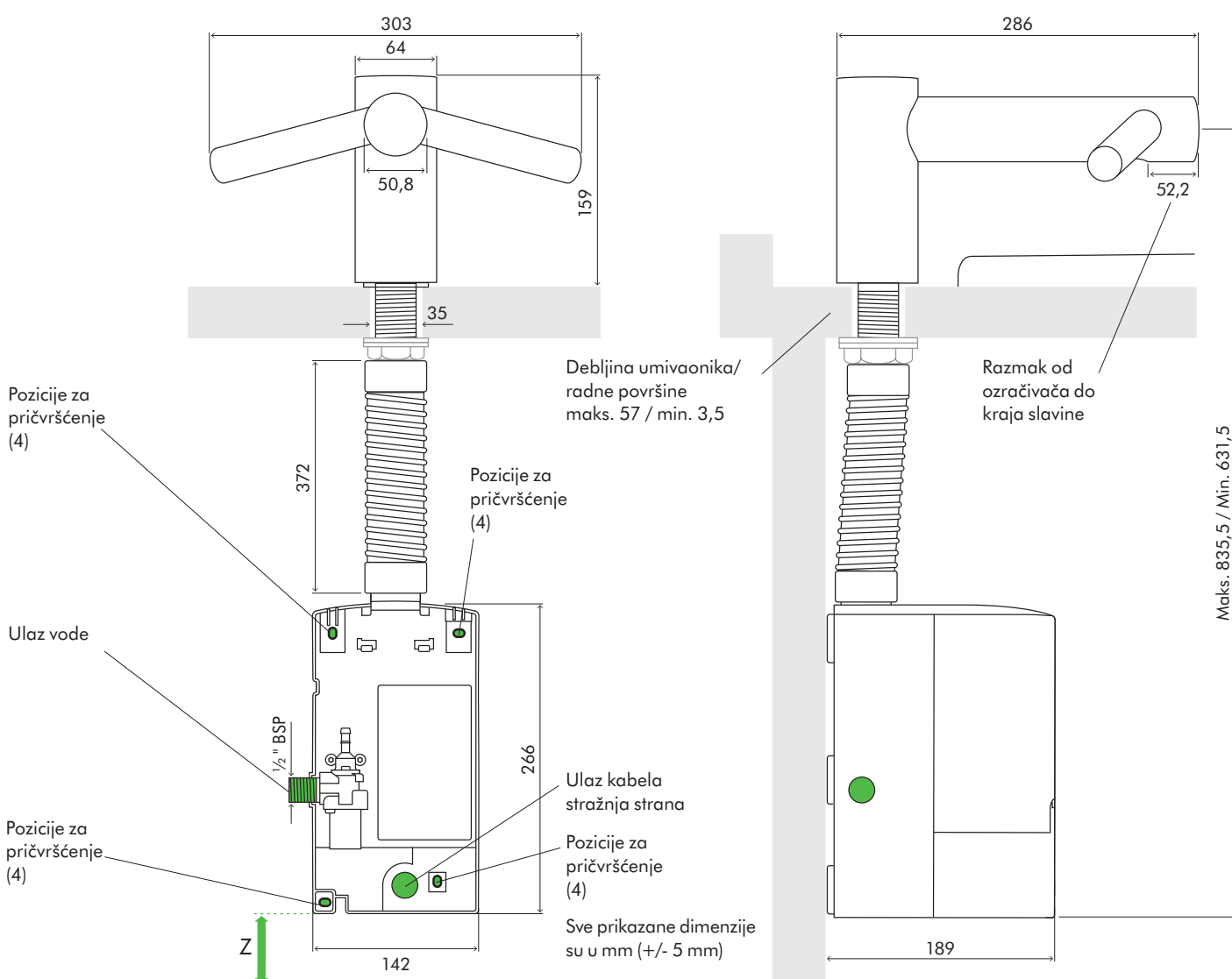
WD WD WD
04 05 06



Kratka

PREDNJI PRIKAZ

BOČNI PRIKAZ



Dimenzije slavine

WD04 Visina 159 mm Širina 303 mm Dubina 286 mm

Dimenzije kućišta motora

WD04 Visina 266 mm Širina 142 mm Dubina 189 mm

Minimalan slobodni prostor

Z 100 mm slobodnog prostora od poda

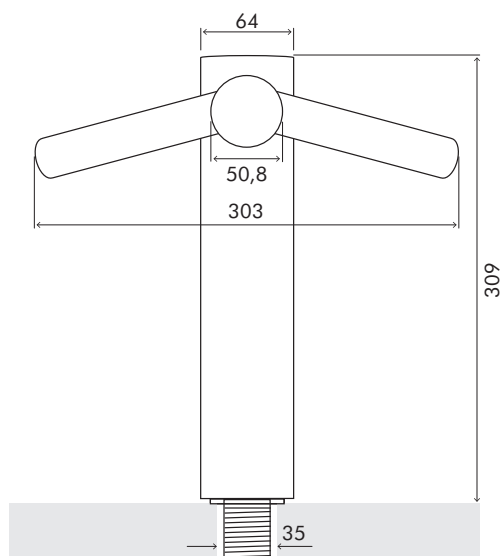
TEHNIČKE KARAKTERISTIKE

WD WD WD
04 05 06

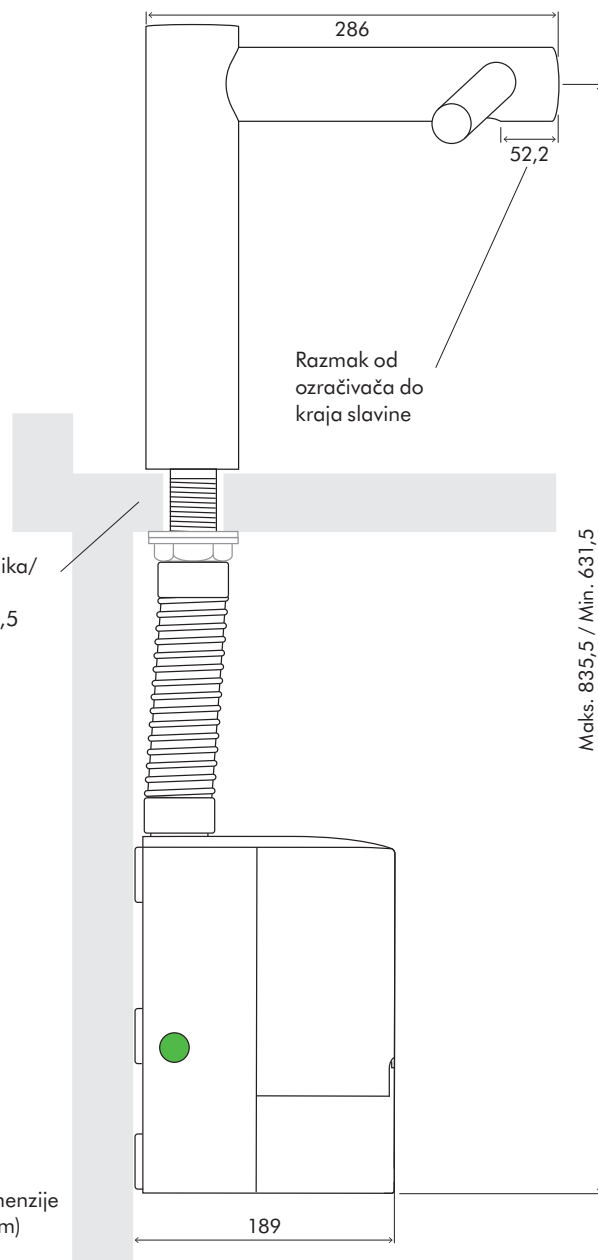


Visoka

PREDNJI PRIKAZ



BOČNI PRIKAZ



Pozicije za pričvršćenje (4)

Debljina umivaonika/
radne površine
maks. 57 / min. 3,5

Pozicije za pričvršćenje (4)

Ulaz vode

Pozicije za pričvršćenje (4)



Ulaz kabla
stražnja strana

Pozicije za pričvršćenje (4)

Sve prikazane dimenzije
su u mm (+/- 5 mm)

Maks. 835,5 / Min. 631,5

POD

Dimenzije slavine

WD05 Visina 309 mm Širina 303 mm Dubina 286 mm

Dimenzije kućišta motora

WD05 Visina 266 mm Širina 142 mm Dubina 189 mm

Minimalan slobodni prostor

Z 100 mm slobodnog prostora od poda

TEHNIČKE KARAKTERISTIKE

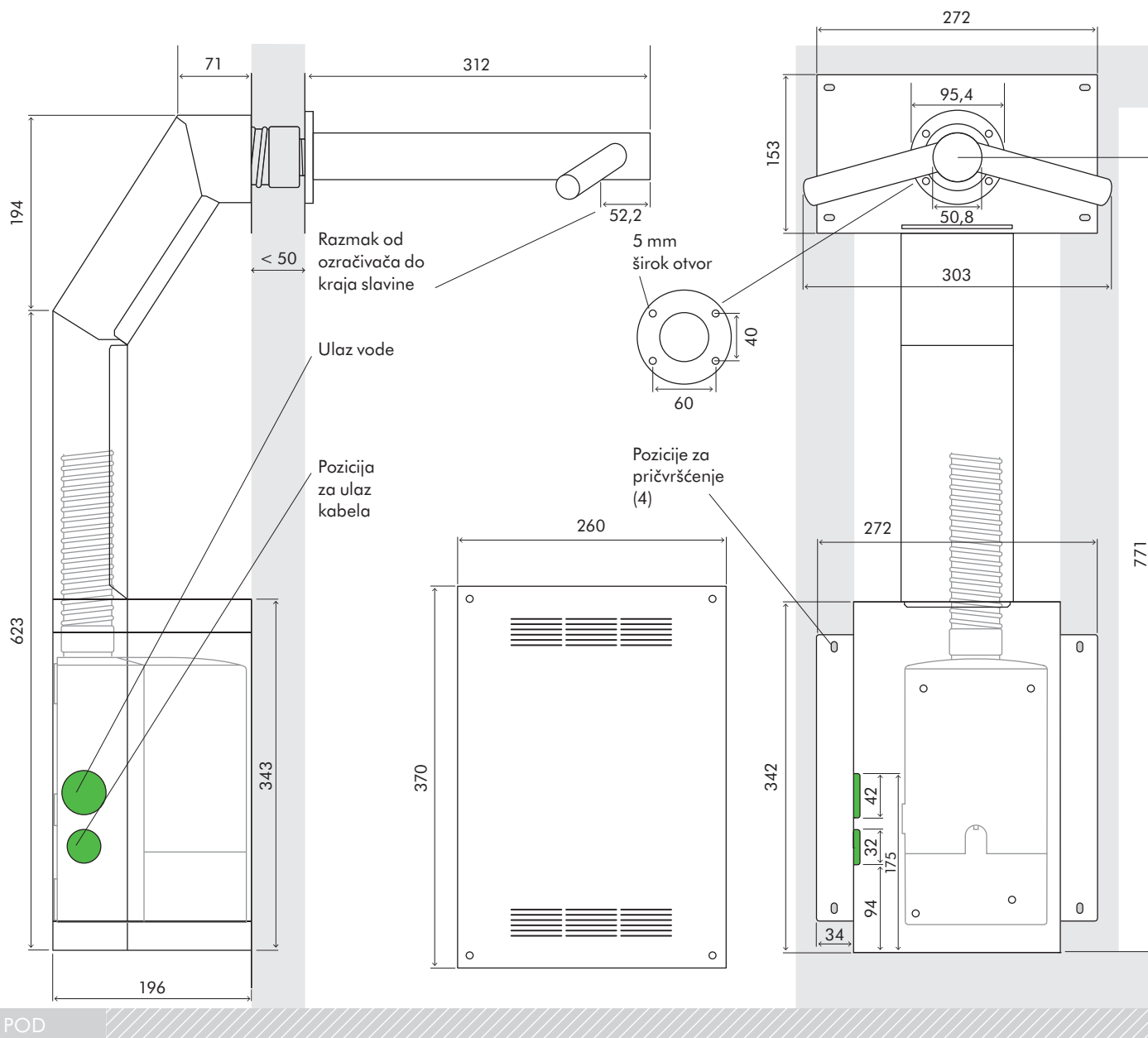
WD WD WD
04 05 06



Zidna

BOČNI PRIKAZ

PREDNJI PRIKAZ



Dimenzije slavine

WD06 Duljina 312 mm Širina 303 mm

Dimenzije kućišta motora

WD06 Visina 266 mm Širina 142 mm Dubina 189 mm

Minimalan slobodni prostor

Preporučena visina za montažu 955 mm od gotovog poda do sredine slavine, ovisno o visini umivaonika. Više pojedinosti potražite u vodiču za montažu.

TEHNIČKE KARAKTERISTIKE

WD WD WD
04 05 06



Zidna

WD06 Montaža na zid

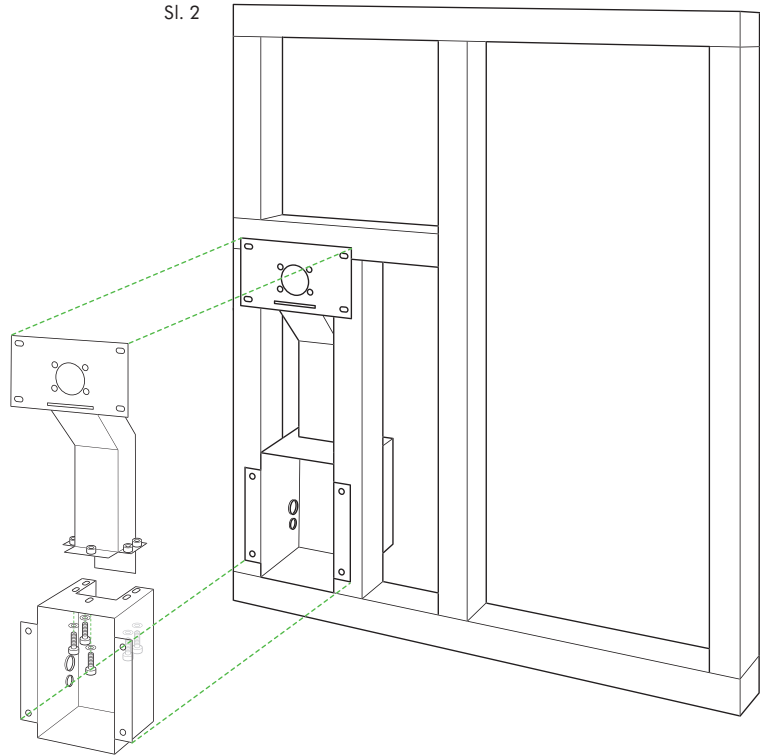
Sušilo za ruke Dyson Airblade Wash+Dry dizajniran je tako da se jedinica motora nalazi iza pregrade u metalnom kućištu koje se isporučuje sa sušilom za ruke Dyson Airblade Wash+Dry (sl. 1). Okomiti pregradni stupići moraju biti takvi da je moguće postavljanje metalnog kućišta između njih (sl. 2). Jedan vodoravni pregradni stupić mora se postaviti a) tako da drži većinu težine metalne cijevi i jedinice, i b) tako da je u ispravnom položaju u odnosu na dršku slavine.

Cjelovite upute potražite u tiskanom vodiču za montažu isporučenom s uređajem. Dostupna je i mrežna verzija na www.dyson.co.uk/docs

Sl. 1

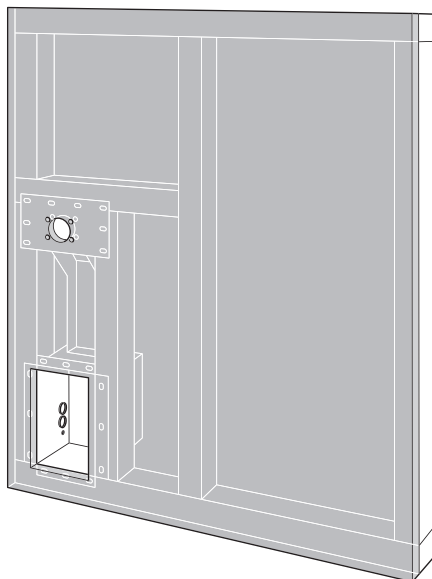


Sl. 2



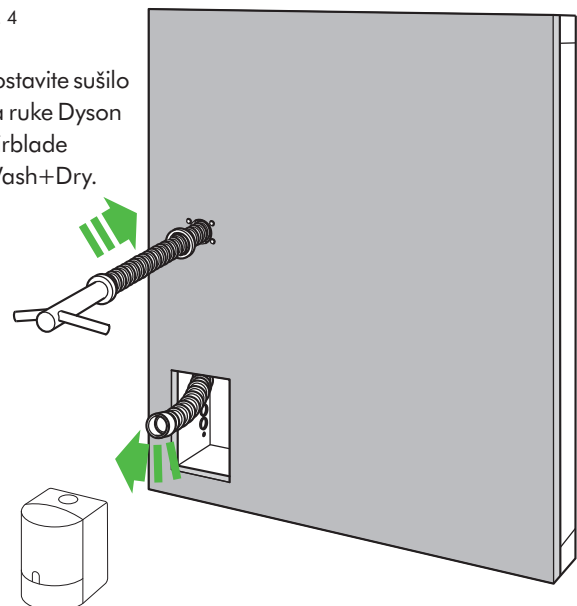
Sl. 3

Postavite gipsanu ploču.



Sl. 4

Postavite sušilo za ruke Dyson Airblade Wash+Dry.



TEHNIČKE KARAKTERISTIKE

WD WD WD
04 05 06

Električne karakteristike

Ulazni napon/frekvencija: 200-240 V 50-60 Hz

Karakteristike motora: digitalni motor bez četkica od 1000 W

Raspon radne temperature: 0 °-40 °C

Vrsta grijača: Bez

Potrošnja energije u stanju mirovanja: manje od 0,5 W

Konstrukcija

Konstrukcija slavine: Nehrđajući čelik (brušeni)

Konstrukcija sklopa motora ispod ploče: Prešani ABS (glavna jedinica)

Vrsta vanjskog vijka: Torx T15

Zaštita od prodiranja vode prema IP35

Filtar

HEPA filtari (pripremljeni sloj staklenog vlakna i vune)

Hvata 99,95 % čestica veličine bakterije iz zraka sanitarnog prostora

Rad

Infracrvena aktivacija bez dodira

Mjerenje vremena sušenja ruku: 14 sekundi

Razdoblje stanja mirovanja uređaja: 30 sekundi

Protok zraka kod otvora: 549 km/h

Maksimalna visina: 2.000 metara

Rad s vodom

Brzina protoka vode: 1,9 l/min s normalno postavljenim ozračivačem.
4 l/min s ozračivačem niskog protoka koji se isporučuje s proizvodom.

Kontrola temperature vode: Preporučuje se termostatska miješalica (prodaje se zasebno)

Potreban pritisak vode: 1-8 bara

Opremljen s automatskim ispiranjem – svaka 24 sata na 60 sekundi nakon zadnje upotrebe.

Logistika

Neto težina: WD04 4,26 kg; WD05 4,54 kg; WD06 9,51 kg

Težina pakiranog uređaja: WD04 6,76 kg; WD05 7,38 kg; WD06 13,65 kg

Dimenzije pakiranog uređaja: WD04 V 303 × Š 284 × D 291 mm
WD05 V 434 × Š 275 × D 288 mm; WD06 V 610 × Š 375 × D 302 mm

Karakteristike umivaonika

Sušilo za ruke Dyson Airblade Wash+Dry kompatibilan je s većinom vrsta umivaonika. Uvjerite se da na umivaoniku nema postavljenih čepova i izbjegavajte umetke s ugrađenim čepovima (npr. okretne ili podizne).

S pomoću posebno izrađenog testa, inženjeri tvrtke Dyson ocijenili su korisničko iskustvo prilikom upotrebe sušila za ruke Dyson Airblade Wash + Dry na različitim vrstama umivaonika. Više pojedinosti o preporučenim umivaonicima potražite u vodiču na našem web-mjestu www.dyson.co.uk/docs

Ne preporučujemo montažu uz umivaonike sa sljedećim geometrijskim karakteristikama; umivaonici s ravnim dnom koje neposredno okružuje drenažni otvor (nominalno unutar polumjera od 60 mm); umivaonici s nagnutim stražnjim i prednjim stjenkama u odnosu na dno. Više pojedinosti potražite u vodiču za pripremu montaže: www.dyson.co.uk/docs

Dimenzije umivaonika: Sve mjere odnose se na unutrašnjost umivaonika osim ako nije drukčije navedeno.

Minimalna širina umivaonika: 350 mm, od početka do kraja - minimalno: 300 mm

Minimalna dubina umivaonika: 100 mm

Maksimalna dubina umivaonika samo za WD05: 200 mm (vanjska mjera posude umivaonika)

Materijali umivaonika: Treba izbjegavati umivaonike s izrazito ispoliranim površinama, npr. reflektirajuće kromirane površine. Idealan je porculan ili brušeni metal. U slučaju montaže više slavina jedne do druge, sredine slavina moraju biti razmaknute najmanje 580 mm.

Standardno jamstvo

5 godina na dijelove, 5 godina na rad.

Asortiman proizvoda

WD04 Kratka



WD05 Visoka



WD06 Zidna



dyson airblade wash+dry

Dodatni dokumenti mogu se preuzeti na mreži.

Vodič za pripremu montaže.

Vodič za montažu.

Brošura sušila za ruke
Dyson Airblade Wash+Dry.

Vodič za čišćenje.

CAD nacrti.

Videozapisi o montaži.



Oznaka Carbon zaštitni je znak tvrtke Carbon Trust.
Oznaka CE za neprehrambene proizvode HACCP International registrirani je zaštitni znak u sustavu HACCP International.
Proizvodi tvrtke Dyson odobreni su u skladu sa sustavom HACCP International, na temelju njihovih preporučljivih uvjeta za ugradnju i rad. S licencom tvrtke Dyson. Quiet Mark zaštitni je znak društva Noise Abatement Society (Društvo za smanjenje buke).

Za dodatne informacije obratite se tvrtki Dyson.
+385(0)1 3818 139
www.dyson.hr